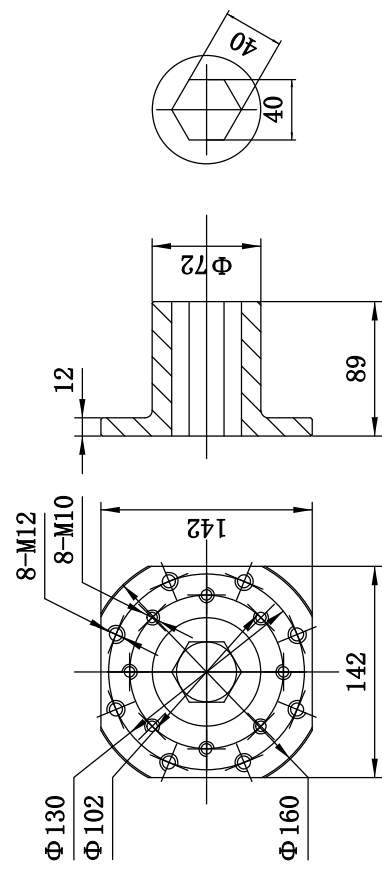


0	1	2	3	4	5																														
A	A	B	C	D	D																														
			<ol style="list-style-type: none"> 1、气割下料 2、立铣大面见光，四周尺寸统一142*142、垂直 3、加工中心钻孔8-Φ10.5、8-Φ8.5深18，中心钻工艺孔Φ10.5通透 4、车床粗车外圆Φ74保14，掉头保外圆Φ160 5、调制热处理HB260-280 6、精车外圆Φ72 7、线切割六方孔保40 8、钳工倒角、攻丝 	<table border="1"> <tr> <td>设计</td> <td></td> <td>比例</td> <td></td> </tr> <tr> <td>审查</td> <td></td> <td>1:1</td> <td></td> </tr> <tr> <td>批准</td> <td></td> <td></td> <td></td> </tr> </table>	设计		比例		审查		1:1		批准				<table border="1"> <tr> <td>标记</td> <td>分区</td> <td>更改前内容</td> <td>签名</td> <td>年、月、日</td> <td>共</td> <td>张</td> <td>第</td> <td>张</td> </tr> <tr> <td></td> <td></td> <td></td> <td></td> <td></td> <td></td> <td></td> <td></td> <td>国家电梯质量检验检测中心</td> </tr> </table>	标记	分区	更改前内容	签名	年、月、日	共	张	第	张									国家电梯质量检验检测中心
设计		比例																																	
审查		1:1																																	
批准																																			
标记	分区	更改前内容	签名	年、月、日	共	张	第	张																											
								国家电梯质量检验检测中心																											
0	1	2	3	4	5																														
A	A	B	C	D	D																														

0	1	2	3	4	5
A					
B					
C					
D					

A

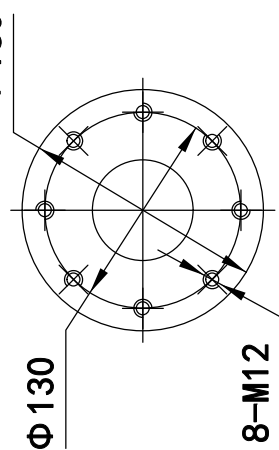
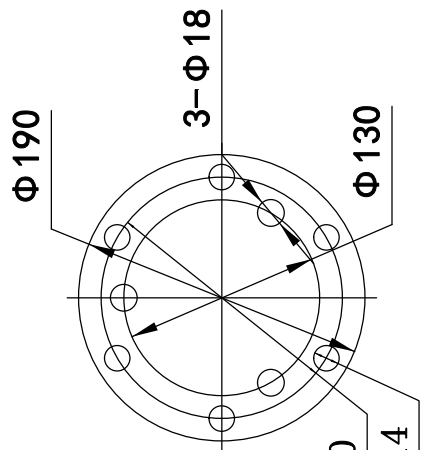
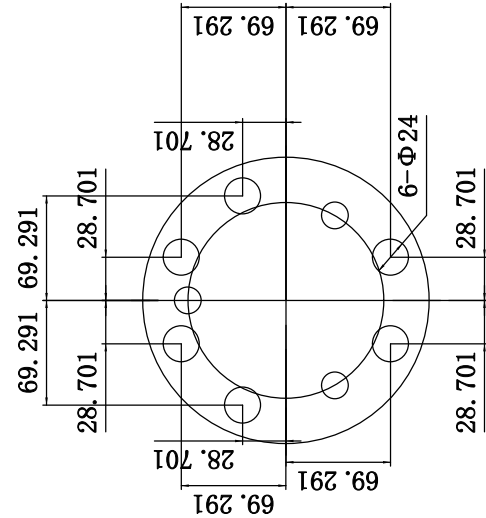
B

C

D

序号	中径	孔径
1	Φ130	3-Φ18
2	Φ130	8-M12

万向节连接孔



比例
1:1

国家电梯质量检验检测中心

设计
审查
批准

年、月、日 共 张

签名

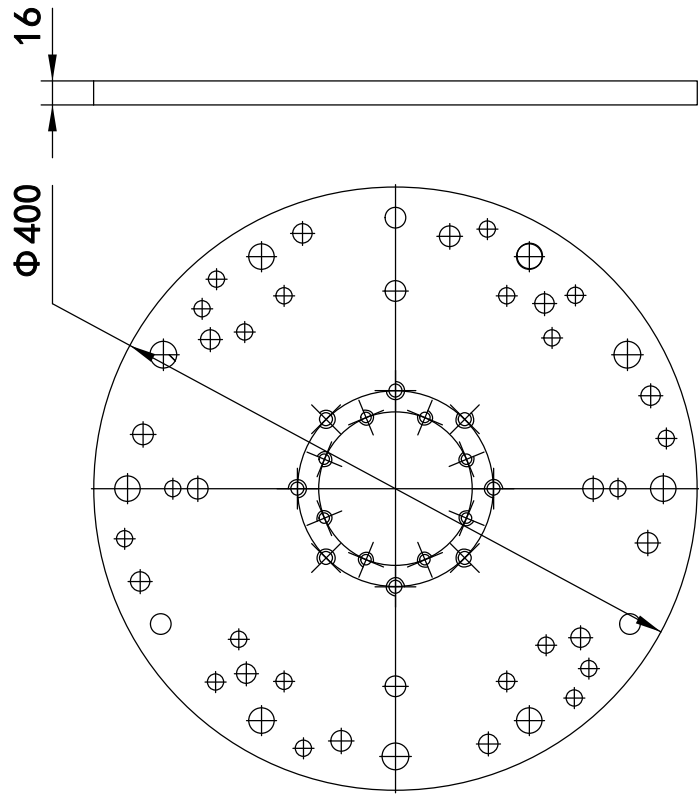
更改前内容

标记 分区

0 1 2 3 4 5

0 1 2 3 4 5

Y013



序号	中径	孔径
1	Φ200	4-Φ16
2	Φ260	4-Φ13
3	Φ262	4-Φ14
4	Φ288	4-Φ11
5	Φ295	6-Φ11
6	Φ295	6-Φ13
7	Φ315	4-Φ13
8	Φ325	4-Φ13
9	Φ330	4-Φ14
10	Φ342	4-Φ14
11	Φ350	4-Φ12
12	Φ355	3-Φ13
13	Φ355	3-Φ18
14	Φ355	6-Φ17
15	Φ360	4-Φ13
16	Φ365	6-Φ11
17	Φ102	8-M10
18	Φ130	8-M12

万向节连接孔
万向节连接孔

比例
1:1

国家电梯质量检验检测中心

设计
审查
批准

年、月、日 共 张 第 张

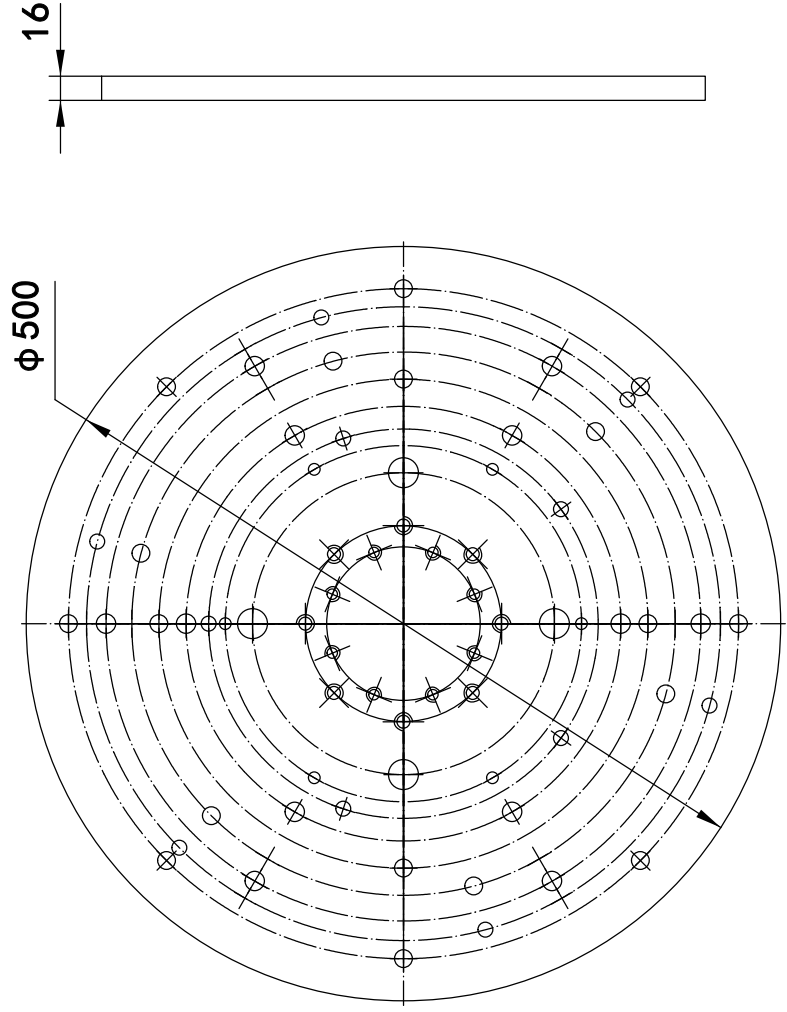
更改前内容

标记 分区

0 1 2 3 4 5

0 1 2 3 4 5

Y014



序号	中径	孔径
1	$\Phi 200$	4- $\Phi 20$
2	$\Phi 236$	6- $\Phi 8$
3	$\Phi 258$	5- $\Phi 10$
4	$\Phi 288$	6- $\Phi 13$
5	$\Phi 324$	4- $\Phi 12$
6	$\Phi 330$	6- $\Phi 13$
7	$\Phi 360$	6- $\Phi 12$
8	$\Phi 370$	6- $\Phi 12$
9	$\Phi 370$	8- $\Phi 11$
10	$\Phi 375$	6- $\Phi 12$
11	$\Phi 394$	6- $\Phi 13$
12	$\Phi 420$	6- $\Phi 10$
13	$\Phi 440$	7- $\Phi 13$
14	$\Phi 444$	8- $\Phi 12$
15	$\Phi 102$	8-M10
16	$\Phi 130$	8-M12

万向节连接孔
万向节连接孔

比例
1:1

NETEC 国家电梯质量监督检验中心

标记 分区 更改前内容 签名 年、月、日 共 张 第 张

0 1 2 3 4 5

0

1

2

3

4

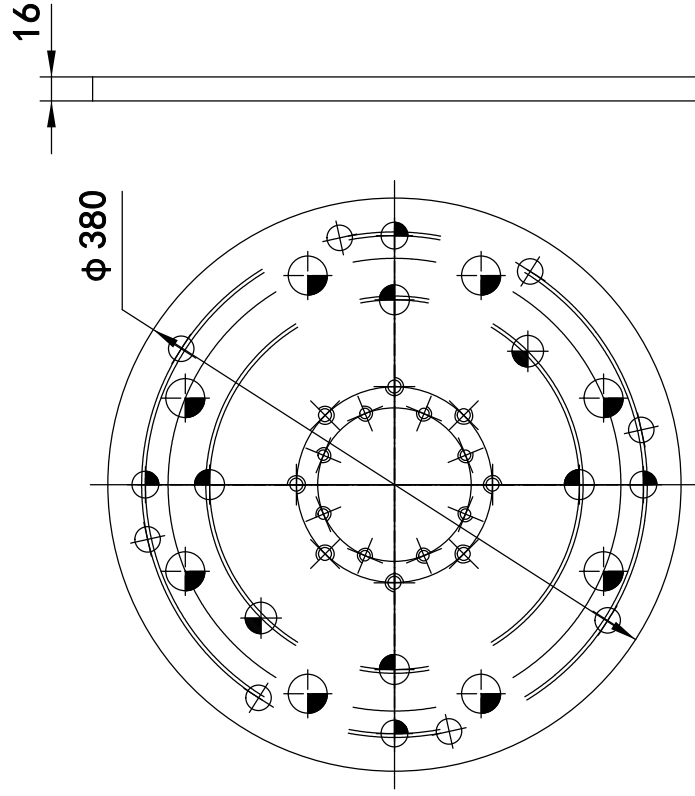
5

A

Y015

A

B



B

C

C

D

D

序号	中径	孔径
1	Φ245	4-Φ20
2	Φ250	2-Φ21
3	Φ300	8-Φ26
4	Φ330	4-Φ18
5	Φ335	8-Φ17
6	Φ102	8-M10
7	Φ130	8-M12

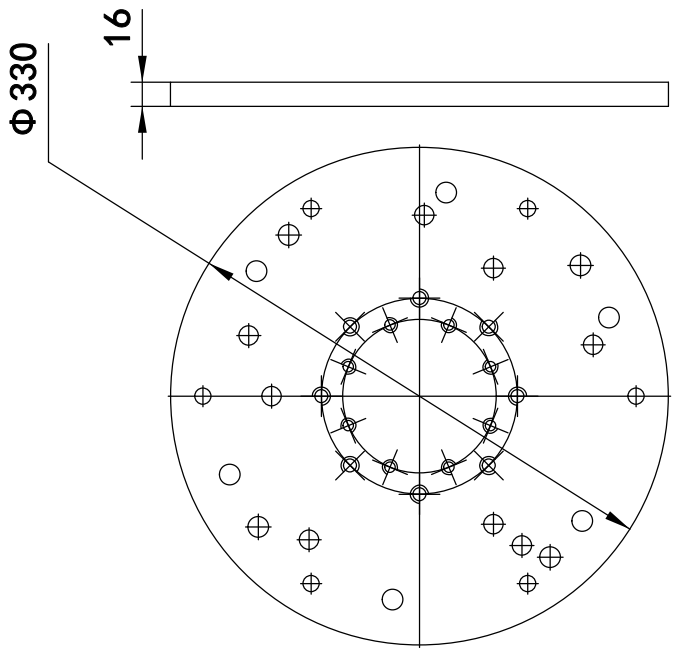
万向节连接孔
万向节连接孔

设计							比例	
审查							1:1	
批准								
更改前内容								
标记	分区	签名	年、月、日	共	张	第	张	
0	1	2	3	4	5	国家电梯质量检测中心		

0	1	2	3	4	5																																																																																																																
A	<h1>Y016</h1>				A																																																																																																																
B					B																																																																																																																
C	<table border="1" style="width: 100%; border-collapse: collapse;"> <tr> <td style="width: 10%;">序号</td> <td style="width: 10%;">1</td> <td style="width: 10%;">2</td> <td style="width: 10%;">3</td> <td style="width: 10%;">4</td> <td style="width: 10%;">5</td> <td style="width: 10%;">6</td> <td style="width: 10%;">7</td> <td style="width: 10%;">8</td> <td style="width: 10%;">9</td> <td style="width: 10%;">10</td> <td style="width: 10%;">11</td> <td style="width: 10%;">12</td> <td style="width: 10%;">13</td> <td style="width: 10%;">14</td> <td style="width: 10%;">15</td> <td style="width: 10%;">16</td> <td style="width: 10%;">17</td> </tr> <tr> <td>中径</td> <td>Φ240</td> <td>Φ295</td> <td>Φ300</td> <td>Φ330</td> <td>Φ330</td> <td>Φ302</td> <td>Φ320</td> <td>Φ320</td> <td>Φ325</td> <td>Φ340</td> <td>Φ350</td> <td>Φ360</td> <td>Φ365</td> <td>Φ370</td> <td>Φ380</td> <td>Φ130</td> <td>Φ102</td> </tr> <tr> <td>孔径</td> <td>4-Φ21</td> <td>4-Φ17</td> <td>4-Φ13</td> <td>4-Φ14</td> <td>4-Φ17</td> <td>4-Φ12</td> <td>4-Φ11</td> <td>4-Φ13</td> <td>4-Φ12</td> <td>4-Φ13</td> <td>6-Φ17</td> <td>8-Φ18</td> <td>4-Φ15</td> <td>6-Φ18</td> <td>4-Φ13</td> <td>8-M12</td> <td>8-M10</td> </tr> </table>				序号	1	2	3	4	5	6	7	8	9	10	11	12	13	14	15	16	17	中径	Φ240	Φ295	Φ300	Φ330	Φ330	Φ302	Φ320	Φ320	Φ325	Φ340	Φ350	Φ360	Φ365	Φ370	Φ380	Φ130	Φ102	孔径	4-Φ21	4-Φ17	4-Φ13	4-Φ14	4-Φ17	4-Φ12	4-Φ11	4-Φ13	4-Φ12	4-Φ13	6-Φ17	8-Φ18	4-Φ15	6-Φ18	4-Φ13	8-M12	8-M10	C																																																										
序号	1	2	3	4	5	6	7	8	9	10	11	12	13	14	15	16	17																																																																																																				
中径	Φ240	Φ295	Φ300	Φ330	Φ330	Φ302	Φ320	Φ320	Φ325	Φ340	Φ350	Φ360	Φ365	Φ370	Φ380	Φ130	Φ102																																																																																																				
孔径	4-Φ21	4-Φ17	4-Φ13	4-Φ14	4-Φ17	4-Φ12	4-Φ11	4-Φ13	4-Φ12	4-Φ13	6-Φ17	8-Φ18	4-Φ15	6-Φ18	4-Φ13	8-M12	8-M10																																																																																																				
D	<table border="1" style="width: 100%; border-collapse: collapse;"> <tr> <td style="width: 10%;"></td> <td style="width: 10%;"></td> <td style="width: 10%;"></td> <td style="width: 10%;"></td> <td style="width: 10%;"></td> <td style="width: 10%;"></td> <td style="width: 10%;"></td> <td style="width: 10%;"></td> <td style="width: 10%;"></td> <td style="width: 10%;"></td> <td style="width: 10%;"></td> <td style="width: 10%;"></td> <td style="width: 10%;"></td> <td style="width: 10%;"></td> <td style="width: 10%;"></td> <td style="width: 10%;"></td> <td style="width: 10%;"></td> <td style="width: 10%;"></td> </tr> <tr> <td>设计</td> <td></td> <td></td> <td></td> <td></td> <td></td> <td></td> <td></td> <td></td> <td></td> <td></td> <td></td> <td></td> <td></td> <td></td> <td></td> <td></td> <td></td> <td></td> </tr> <tr> <td>审查</td> <td></td> <td></td> <td></td> <td></td> <td></td> <td></td> <td></td> <td></td> <td></td> <td></td> <td></td> <td></td> <td></td> <td></td> <td></td> <td></td> <td></td> <td></td> </tr> <tr> <td>批准</td> <td></td> <td></td> <td></td> <td></td> <td></td> <td></td> <td></td> <td></td> <td></td> <td></td> <td></td> <td></td> <td></td> <td></td> <td></td> <td></td> <td></td> <td></td> </tr> <tr> <td>比例</td> <td colspan="17">1:1</td> </tr> <tr> <td>标记</td> <td>分区</td> <td>更改前内容</td> <td>签名</td> <td>年、月、日</td> <td>共</td> <td>张</td> <td>第</td> <td>张</td> <td colspan="9" style="text-align: center;">国家电梯质量检验检测中心</td> <td>比例</td> </tr> </table>																						设计																			审查																			批准																			比例	1:1																	标记	分区	更改前内容	签名	年、月、日	共	张	第	张	国家电梯质量检验检测中心									比例	D
设计																																																																																																																					
审查																																																																																																																					
批准																																																																																																																					
比例	1:1																																																																																																																				
标记	分区	更改前内容	签名	年、月、日	共	张	第	张	国家电梯质量检验检测中心									比例																																																																																																			
0	1	2	3	4	5																																																																																																																

0 1 2 3 4 5

Y017



序号	中径	孔径
1	Φ196	3-Φ13
2	Φ210	4-Φ17
3	Φ212	4-Φ13
4	Φ240	5-Φ13
5	Φ272	6-Φ13
6	Φ275	4-Φ13
7	Φ287	6-Φ11
8	Φ297	6-Φ13
9	Φ102	8-M10
10	Φ130	8-M12

万向节连接孔
万向节连接孔

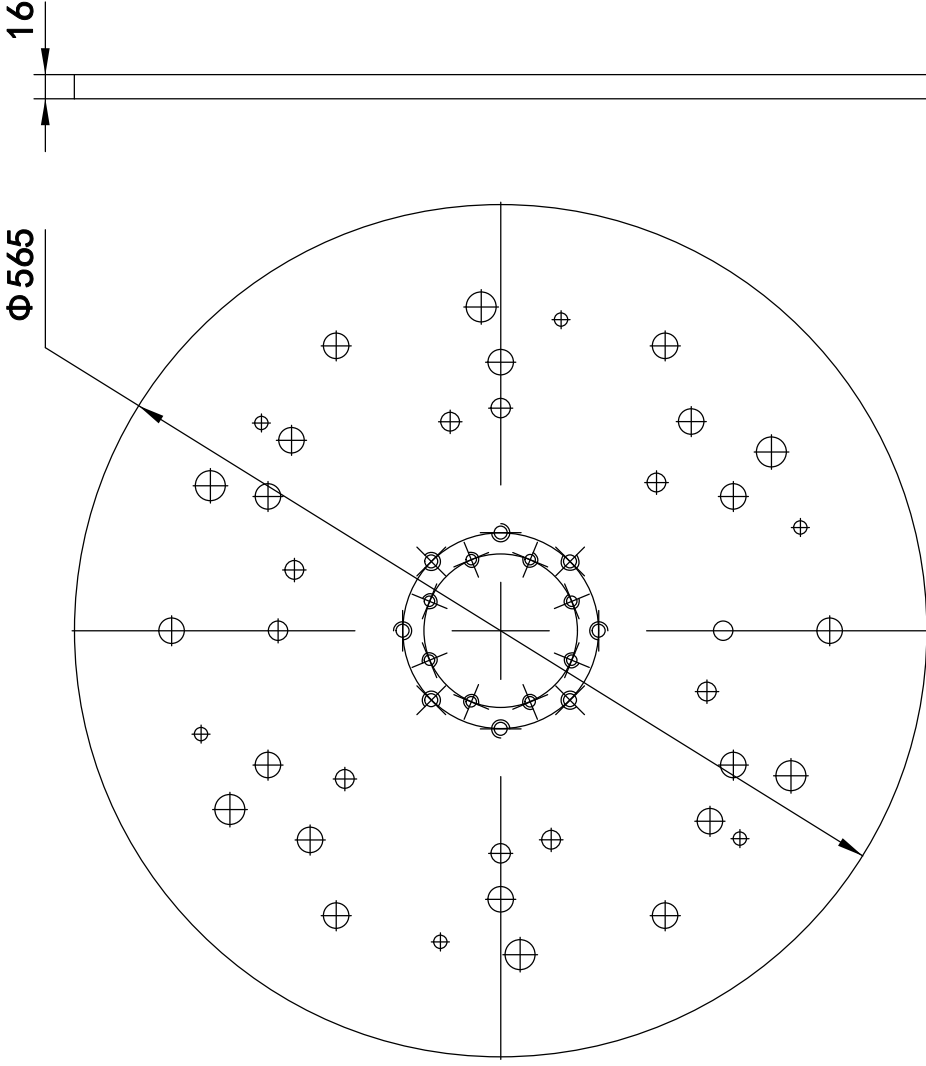
比例
1:1

国家电梯质量检验检测中心

标记 分区 更改前内容 签名 年、月、日 共 张 第 张

0 1 2 3 4 5

Y018



序号	中径	孔径
1	Φ240	4-Φ13
2	Φ285	6-Φ13
3	Φ295	4-Φ13
4	Φ315	6-Φ13
5	Φ330	4-Φ13
6	Φ350	6-Φ22
7	Φ355	6-Φ17
8	Φ370	4-Φ18
9	Φ375	4-Φ13
10	Φ375	4-Φ17
11	Φ415	10-Φ13
12	Φ418	4-Φ11
13	Φ420	6-Φ9
14	Φ420	6-Φ11
15	Φ430	6-Φ20
16	Φ430	6-Φ22
17	Φ435	6-Φ17
18	Φ102	8-M10
19	Φ130	8-M12

万向节连接孔

万向节连接孔

比例

1:1

国家电梯质量检测中心

设计

审查

批准

年、月、日共

张

第

张

更改前内容

标记 分区

1

2

3

4

5

4

5

D

0

1

2

3

4

5

0

1

2

3

4

5

6

7

8

9

A

B

C

D

A

B

C

D

0

1

2

3

4

5

6

7

8

9